

PRICE LIST

PP



ใบแจ้งราคามีผลตั้งแต่วันที่ 5 เม.ย. 2569 เป็นต้นไป

ท่อและข้อต่อ พีพี ตรา พีบีพี สำหรับงานระบบท่อระบายน้ำ



PP Class A
3 Bar

ขนาด		CLASS A (Bar)	ราคา	รหัส	ความยาว
มม.	นิ้ว		บาท/เมตร	สินค้า	เมตร/ท่อน
40	1 1/2	3	65	PPDCA 040004	4
50	2	3	90	PPDCA 050004	4
65	2 1/2	3	155	PPDCA 065004	4
80	3	3	195	PPDCA 080004	4
100	4	3	335	PPDCA 100004	4



PP Class B
6 Bar

ขนาด		CLASS B (Bar)	ราคา	รหัส	ความยาว
มม.	นิ้ว		บาท/เมตร	สินค้า	เมตร/ท่อน
40	1 1/2	6	95	PPDCB 040006	6
50	2	6	150	PPDCB 050006	6
65	2 1/2	6	215	PPDCB 065006	6
80	3	6	310	PPDCB 080006	6
100	4	6	475	PPDCB 100006	6
150	6	6	950	PPDCB 150006	6
200	8	6	1,665	PPDCB 200006	6
250	10	6	2,345	PPDCB 250006	6



PP Class C
9 Bar

ขนาด		CLASS C (Bar)	ราคา	รหัส	ความยาว
มม.	นิ้ว		บาท/เมตร	สินค้า	เมตร/ท่อน
40	1 1/2	9	115	PPDCC 040006	6
50	2	9	220	PPDCC 050006	6
65	2 1/2	9	-	-	6
80	3	9	440	PPDCC 080006	6
100	4	9	650	PPDCC 100006	6
150	6	9	1,260	PPDCC 150006	6
200	8	9	1,965	PPDCC 200006	6
250	10	9	2,650	PPDCC 250006	6

Fraunhofer
EN 14366
Noise Measurement

bsi: British Standards Institution
ผลิตตามมาตรฐาน
BS 4991

ผ่านการรับรองมาตรฐาน
ผลิตภัณฑ์อุตสาหกรรม (สมอ.)

SGS ผลิตตามมาตรฐาน
BS 4991, BS 5254

สอบถามข้อมูลเพิ่มเติม



LINE:@mlvtrading

Update : 2 April 2026

อัปเดต : 2 เมษายน 2569



กระบวนการผลิตเป็นมิตรต่อสิ่งแวดล้อม

อุปกรณ์เชื่อมต่อระบบ MECHANICAL JOINT

ข้อต่อตรง STRAIGHT COUPLING



ขนาด มม.	ราคา บาท	รหัส สินค้า
40 x 40	85	DMSC 040040
50 x 50	90	DMSC 050050
65 x 65	125	DMSC 065065
80 x 80	160	DMSC 080080
100 x 100	230	DMSC 100100
150 x 150	940	DMSC 150150
200 x 200	1,880	DMSC 200200
250 x 250	4,075	DMSC 250250

ข้อต่อตรงเกลียวนอก MALE COUPLING



ขนาด มม. x นิ้ว	ราคา บาท	รหัส สินค้า
40 x 1 1/2"	75	DMMC 040040
50 x 2"	105	DMMC 050050
65 x 2 1/2"	145	DMMC 065065
80 x 3"	175	DMMC 080080
100 x 4"	245	DMMC 100100
150 x 6"	995	DMMC 150150
200 x 8"	1,255	DMMC 200200

สามทางวาง 45° 45° WYE



ขนาด มม.	ราคา บาท	รหัส สินค้า
40 x 40 x 40	185	DMWY 040040
50 x 50 x 50	190	DMWY 050050
65 x 65 x 65	245	DMWY 065065
80 x 80 x 80	280	DMWY 080080
100 x 100 x 100	775	DMWY 100100
150 x 150 x 150	1,915	DMWY 150150
200 x 200 x 200	3,500	DMWY 200200
250 x 250 x 250	11,200	DMWY 250250

ข้อต่อตรงลด REDUCING COUPLING



ขนาด มม.	ราคา บาท	รหัส สินค้า
50 x 40	125	DMRC 050040
65 x 40	135	DMRC 065040
65 x 50	140	DMRC 065050
80 x 40	145	DMRC 080040
80 x 50	150	DMRC 080050
80 x 65	160	DMRC 080065
100 x 50	230	DMRC 100050
100 x 65	250	DMRC 100065
100 x 80	290	DMRC 100080
150 x 50	620	DMRC 150050
150 x 80	650	DMRC 150080
150 x 100	700	DMRC 150100
200 x 100	1,310	DMRC 200100
200 x 150	1,590	DMRC 200150
250 x 150	5,060	DMRC 250150
250 x 200	5,170	DMRC 250200

ข้อโค้ง 45° 45° BEND



ขนาด มม.	ราคา บาท	รหัส สินค้า
40 x 40	90	DMHB 040040
50 x 50	100	DMHB 050050
65 x 65	140	DMHB 065065
80 x 80	150	DMHB 080080
100 x 100	300	DMHB 100100
150 x 150	1,000	DMHB 150150
200 x 200	2,350	DMHB 200200
250 x 250	5,260	DMHB 250250

สามทางวางลด 45° 45° REDUCING WYE



ขนาด มม.	ราคา บาท	รหัส สินค้า
50 x 40 x 50	240	DMRW 050040
65 x 40 x 65	245	DMRW 065040
65 x 50 x 65	250	DMRW 065050
80 x 40 x 80	260	DMRW 080040
80 x 50 x 80	265	DMRW 080050
80 x 65 x 80	280	DMRW 080065
100 x 50 x 100	695	DMRW 100050
100 x 65 x 100	720	DMRW 100065
100 x 80 x 100	770	DMRW 100080
150 x 50 x 150	980	DMRW 150050
150 x 65 x 150	985	DMRW 150065
150 x 80 x 150	1,250	DMRW 150080
150 x 100 x 150	1,290	DMRW 150100
200 x 100 x 200	2,445	DMRW 200100
200 x 150 x 200	3,085	DMRW 200150
250 x 150 x 250	8,895	DMRW 250150
250 x 200 x 250	12,585	DMRW 250200

ข้อต่อตรงเกลียวใน FEMALE COUPLING



ขนาด มม. x นิ้ว	ราคา บาท	รหัส สินค้า
40 x 1 1/2"	75	DMFC 040040
50 x 2"	95	DMFC 050050
65 x 2 1/2"	135	DMFC 065065
80 x 3"	170	DMFC 080080
100 x 4"	240	DMFC 100100

ข้อโค้ง 90° 90° BEND



ขนาด มม.	ราคา บาท	รหัส สินค้า
40 x 40	95	DMEB 040040
50 x 50	100	DMEB 050050
65 x 65	150	DMEB 065065
80 x 80	170	DMEB 080080
100 x 100	340	DMEB 100100
150 x 150	1,065	DMEB 150150
200 x 200	2,490	DMEB 200200
250 x 250	6,075	DMEB 250250

สามทางเกลียวใน FEMALE TEE



ขนาด มม. x นิ้ว x มม.	ราคา บาท	รหัส สินค้า
40 x 1 1/2" x 40	145	DMFT 040040
50 x 2" x 50	220	DMFT 050050

อุปกรณ์ข้อต่อระบบ MECHANICAL JOINT

สามทางทวิชาย TEE WYE



ขนาด มม.	ราคา บาท	รหัส สินค้า
40 x 40 x 40	205	DMTY 040040
50 x 50 x 50	215	DMTY 050050
65 x 65 x 65	280	DMTY 065065
80 x 80 x 80	350	DMTY 080080
100 x 100 x 100	855	DMTY 100100
150 x 150 x 150	2,030	DMTY 150150
200 x 200 x 200	3,610	DMTY 200200
250 x 250 x 250	12,435	DMTY 250250

สี่ทางทวิชาย DOUBLE TEE WYE



ขนาด มม.	ราคา บาท	รหัส สินค้า
150 x 150 x 150 x 150	5,280	DMCY 150150
200 x 200 x 200 x 200	6,930	DMCY 200200

ที่ดักกลิ่น ANTI-SIPHON BOTTLE TRAP



ขนาด มม. x นิ้ว	ราคา บาท	รหัส สินค้า
40 x 1 1/2"	1,960	DMBP 040040

สามทางทวิชายลด REDUCING TEE WYE



ขนาด มม.	ราคา บาท	รหัส สินค้า
50 x 40 x 50	305	DMRY 050040
65 x 40 x 65	330	DMRY 065040
65 x 50 x 65	340	DMRY 065050
80 x 40 x 80	435	DMRY 080040
80 x 50 x 80	445	DMRY 080050
80 x 65 x 80	475	DMRY 080065
100 x 50 x 100	580	DMRY 100050
100 x 65 x 100	790	DMRY 100065
100 x 80 x 100	880	DMRY 100080
150 x 50 x 150	990	DMRY 150050
150 x 80 x 150	1,320	DMRY 150080
150 x 100 x 150	1,355	DMRY 150100
200 x 100 x 200	2,520	DMRY 200100
200 x 150 x 200	3,235	DMRY 200150
250 x 150 x 250	9,340	DMRY 250150
250 x 200 x 250	9,900	DMRY 250200

สี่ทางทวิชายลด REDUCING DOUBLE TEE WYE



ขนาด มม.	ราคา บาท	รหัส สินค้า
50 x 40 x 40 x 50	1,350	F41CX 050040
100 x 80 x 80 x 100	2,310	DMCX 100080
150 x 65 x 65 x 150	4,400	DMCX 150065
150 x 80 x 80 x 150	4,400	DMCX 150080
150 x 100 x 100 x 150	3,630	DMCX 150100
200 x 100 x 100 x 200	6,230	DMCX 200100
200 x 150 x 150 x 200	7,000	DMCX 200150

ปลั๊กอุด END PLUG



ขนาด 40-100 mm.

ขนาด 150-250 mm.

ขนาด มม.	ราคา บาท	รหัส สินค้า
40	55	DMEP 040000
50	85	DMEP 050000
65	125	DMEP 065000
80	160	DMEP 080000
100	240	DMEP 100000
150	320	DMEP 150000
200	450	DMEP 200000
250	720	DMEP 250000

ข้อต่อซ่อมท่อ REPAIR COUPLING



ขนาด มม.	ราคา บาท	รหัส สินค้า
80 x 80	255	DMRP 080080
100 x 100	375	DMRP 100100
150 x 150	1,650	DMRP 150150
200 x 200	2,980	DMRP 200200
250 x 250	6,160	DMRP 250250

สี่ทางว้าย 45° 45° DOUBLE WYE



ขนาด มม.	ราคา บาท	รหัส สินค้า
50 x 50 x 50 x 50	545	DMDW 050050
80 x 80 x 80 x 80	850	DMDW 080080
100 x 100 x 100 x 100	1,355	DMDW 100100

ที่ดักกลิ่นพีแตรพ P-TRAP



ขนาด มม.	ราคา บาท	รหัส สินค้า
40 x 40	265	DMPT 040040
50 x 50	285	DMPT 050050
80 x 80	685	DMPT 080080
100 x 100	925	DMPT 100100
150 x 150	2,640	DMPT 150150

อุปกรณ์ข้อต่อระบบ MECHANICAL JOINT

ท่อสั้นเกลียวนอก 30 ซม. MALE SHORT PIPE



ท่อยาว 30 cm.

ขนาด มม. x นิ้ว x ซม.	ราคา บาท	รหัส สินค้า
50 x 2" x 30	110	DMMP 050030
65 x 2 1/2" x 30	145	DMMP 065030
80 x 3" x 30	175	DMMP 080030
100 x 4" x 30	245	DMMP 100030
150 x 6" x 30	615	DMMP 150030
200 x 8" x 30	715	DMMP 200030

ท่อสั้นเกลียวนอก 60 ซม. MALE SHORT PIPE



ท่อยาว 60 cm.

ขนาด มม. x นิ้ว x ซม.	ราคา บาท	รหัส สินค้า
50 x 2" x 60	195	DMMP 050060
65 x 2 1/2" x 60	245	DMMP 065060
80 x 3" x 60	285	DMMP 080060
100 x 4" x 60	395	DMMP 100060
150 x 6" x 60	905	DMMP 150060
200 x 8" x 60	1,375	DMMP 200060

ท่อสั้นเกลียวนอก 100 ซม. MALE SHORT PIPE



ท่อยาว 100 cm.

ขนาด มม. x นิ้ว x ซม.	ราคา บาท	รหัส สินค้า
50 x 2" x 100	275	DMMP 050100
65 x 2 1/2" x 100	385	DMMP 065100
80 x 3" x 100	495	DMMP 080100
100 x 4" x 100	605	DMMP 100100
150 x 6" x 100	1,320	DMMP 150100
200 x 8" x 100	1,980	DMMP 200100

ชุดสามทางสำหรับอ่างล้างมือ REDUCING TEE FOR SINK SET



ท่อยาว 100 cm.

ขนาด มม.	ราคา บาท	รหัส สินค้า
50 x 40 x 40	420	DPRT 050040PT

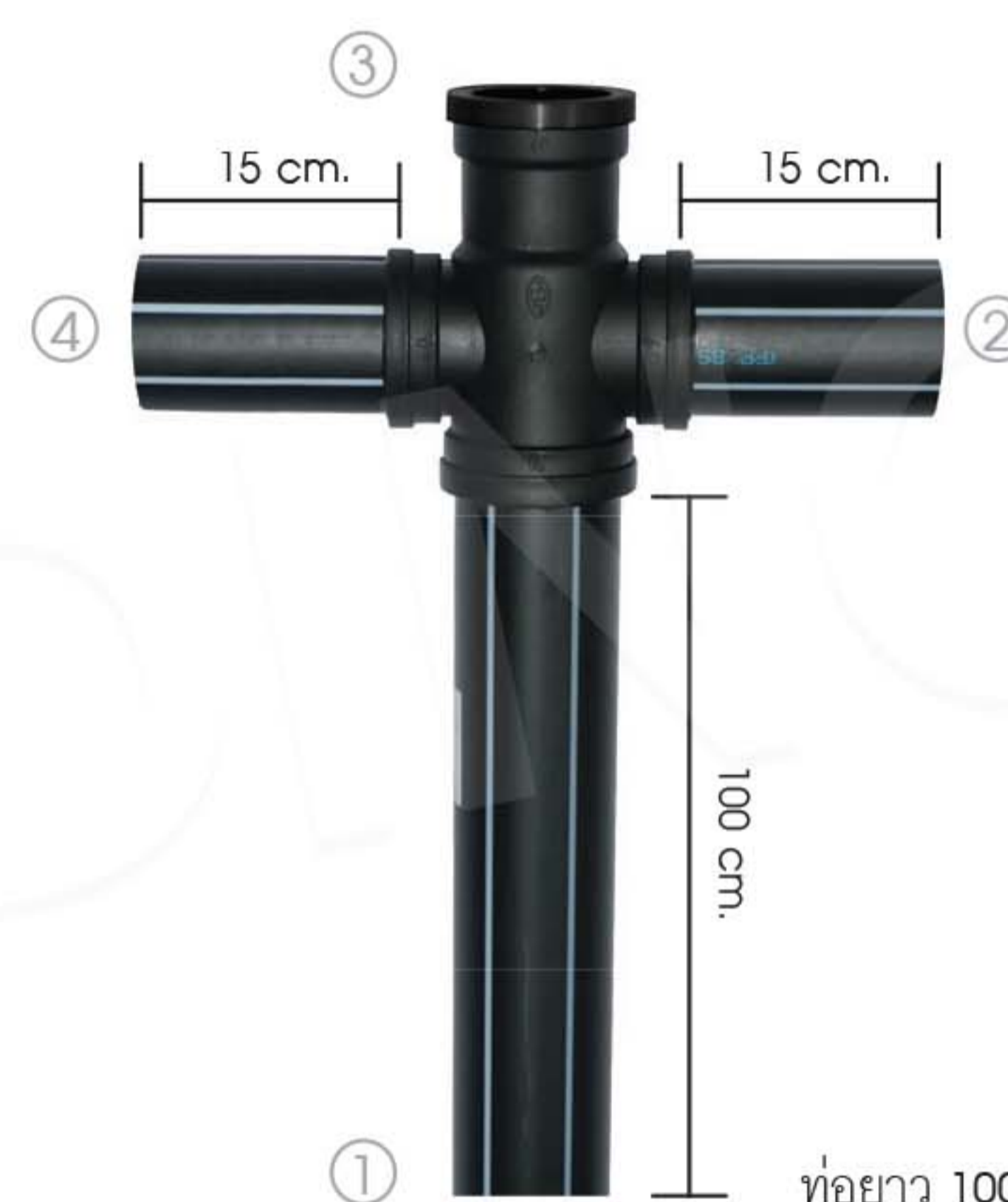
ชุดสามทางเกลียวในสำหรับโถปัสสาวะ: FEMALE REDUCING TEE FOR URINAL SET



ท่อยาว 100 cm.

ขนาด มม. x มม. x นิ้ว	ราคา บาท	รหัส สินค้า
50 x 40 x 1 1/2"	420	DPFT 050040PT

ชุดสี่ทางสำหรับอ่างล้างมือ REDUCING CROSS FOR SINK SET



ท่อยาว 100 cm.

ขนาด มม.	ราคา บาท	รหัส สินค้า
50 x 40 x 40 x 40	825	DPCS 050040PT

ก่อนสั้นแฟลชซิ่ง 50 ซม. FLASHING SHOT PIPE 50 cm.



* ความยาวทั้งหมด 50 cm.

ขนาด มม. (นิ้ว)	ราคา บาท	รหัส สินค้า
50 (2")	275	DPFH 050050
65 (2 1/2")	300	DPFH 065050
80 (3")	385	DPFH 080050
100 (4")	450	DPFH 100050

ก่อนสั้นแฟลชซิ่ง 100 ซม. FLASHING SHOT PIPE 100 cm.



* ความยาวทั้งหมด 100 cm.

ขนาด มม. (นิ้ว)	ราคา บาท	รหัส สินค้า
50 (2")	330	DPFH 050100
65 (2 1/2")	355	DPFH 065100
80 (3")	410	DPFH 080100
100 (4")	550	DPFH 100100

ก่อนสั้นแฟลชซิ่งสำหรับอ่างล้างมือ FLASHING SHOT PIPE 50 cm. FOR SINK

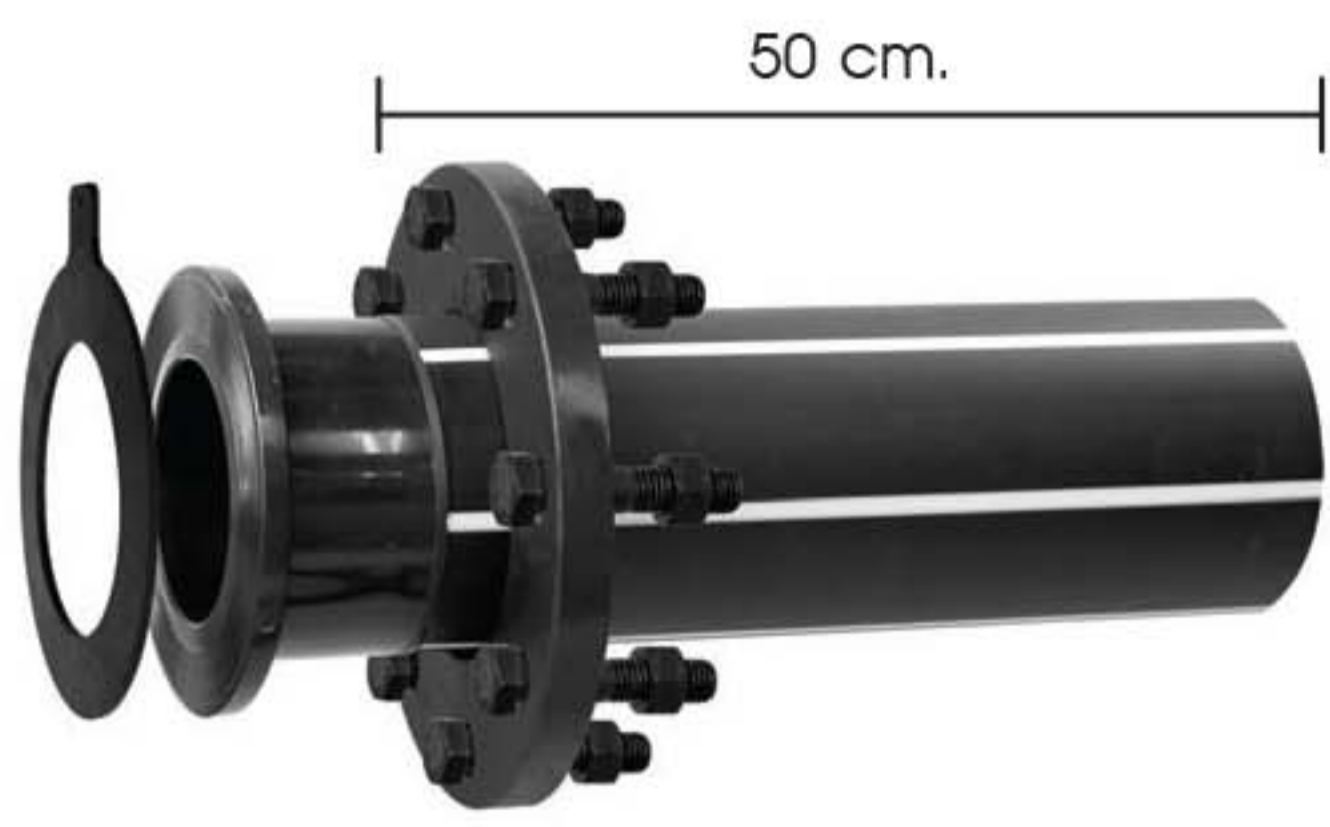


* ความยาวทั้งหมด 50 cm.

ขนาด มม. (นิ้ว)	ราคา บาท	รหัส สินค้า
50 (2")	310	DPFH 050050PT

อุปกรณ์เชื่อมต่อระบบ MECHANICAL JOINT

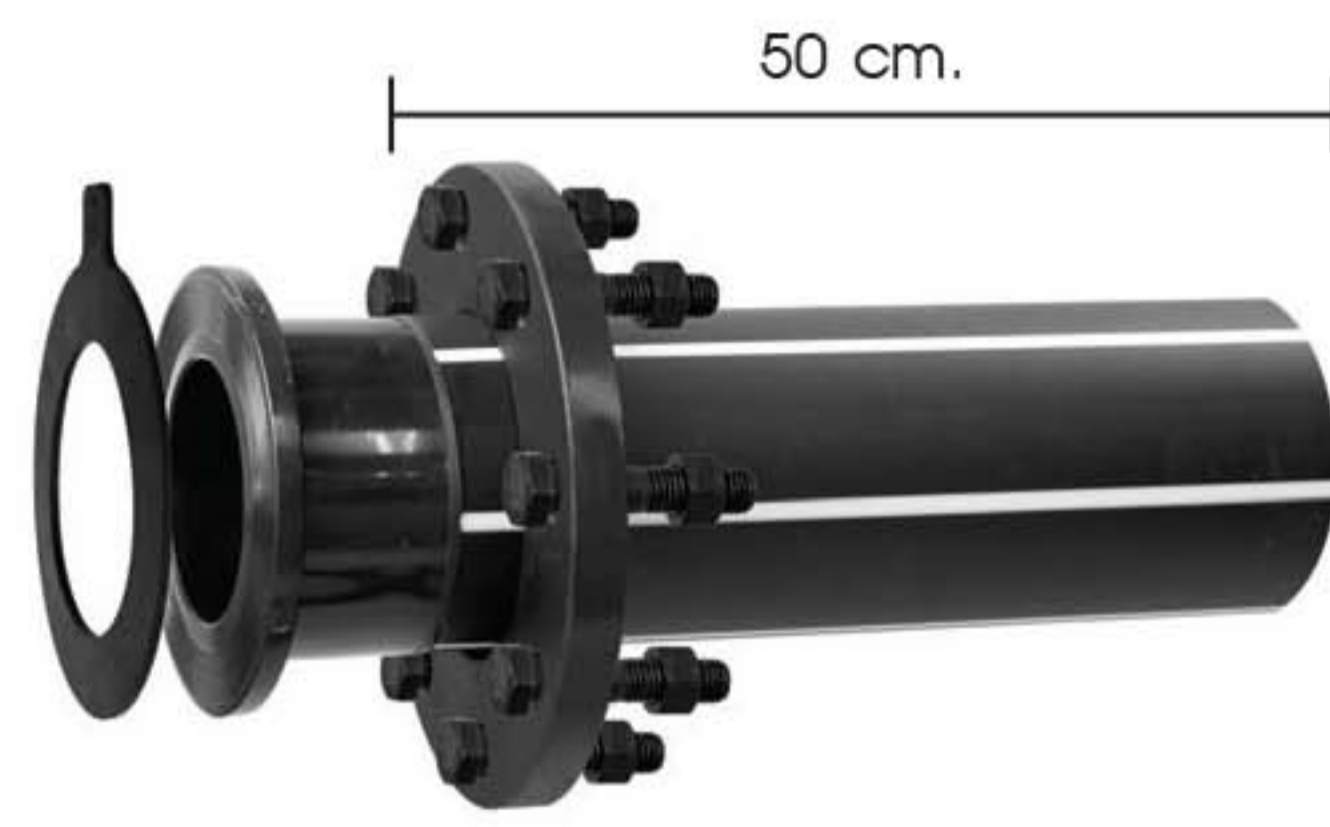
ชุดสตัปเอ็นท่อนสั้น 50 ซม. STUB END SHORT PIPE SET (DIN PN10)



* ความยาวท่อ 50 cm.

ขนาด มม.	ราคา บาท	รหัส สินค้า
65	1,225	SP41SS 06510D
80	1,545	SP41SS 08010D
100	1,775	SP41SS 10010D
150	3,305	SP41SS 15010D
200	4,910	SP41SS 20010D
250	6,680	SP41SS 25010D

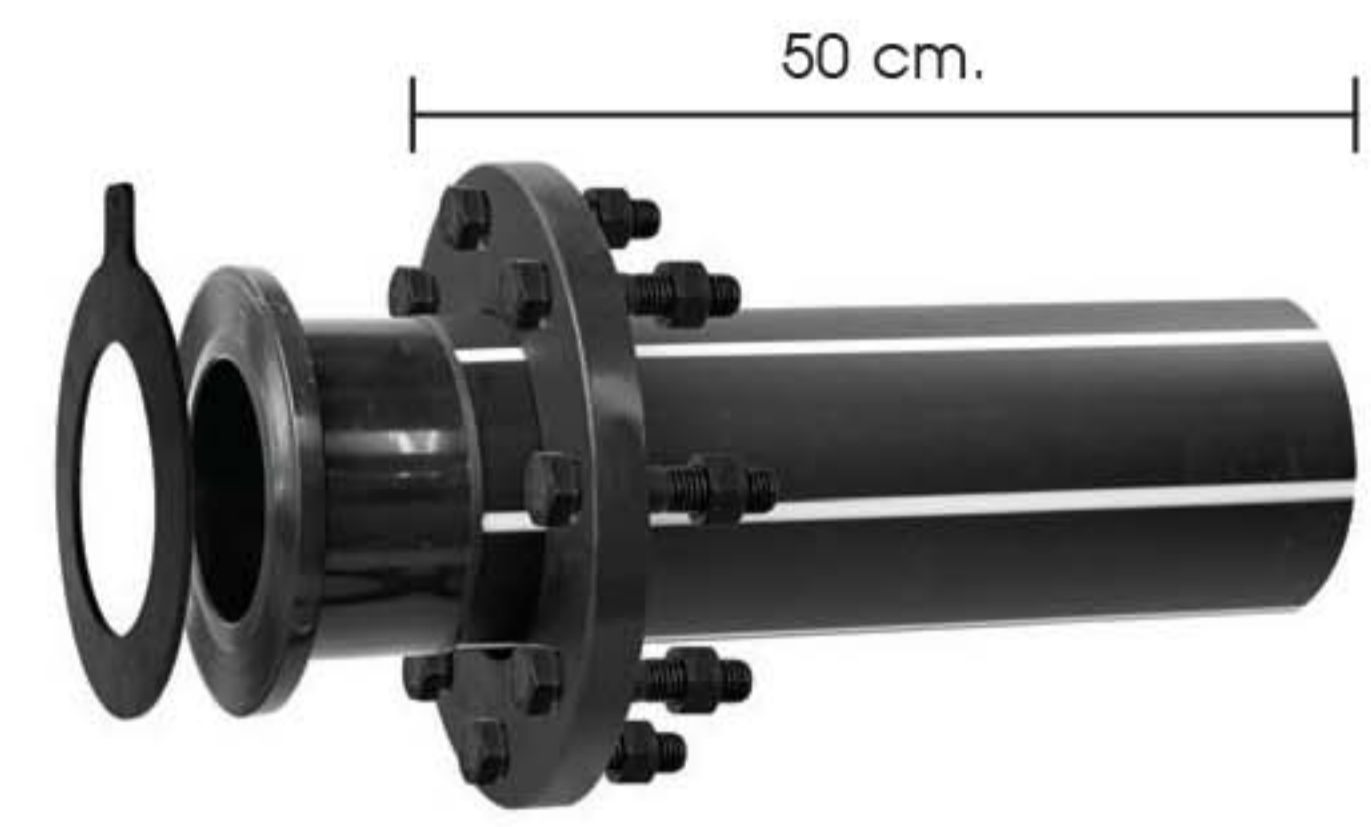
ชุดสตัปเอ็นท่อนสั้น 50 ซม. STUB END SHORT PIPE SET (JIS 10K)



* ความยาวท่อ 50 cm.

ขนาด มม.	ราคา บาท	รหัส สินค้า
65	1,230	SP41SS 06510J
80	1,550	SP41SS 08010J
100	1,775	SP41SS 10010J
150	3,300	SP41SS 15010J
200	4,920	SP41SS 20010J
250	6,690	SP41SS 25010J

ชุดสตัปเอ็นท่อนสั้น 50 ซม. STUB END SHORT PIPE SET (ANSI 150)



* ความยาวท่อ 50 cm.

ขนาด มม.	ราคา บาท	รหัส สินค้า
65	2,010	SP41SS 06515A
80	2,355	SP41SS 08015A
100	2,860	SP41SS 10015A
150	4,300	SP41SS 15015A
200	6,290	SP41SS 20015A
250	8,035	SP41SS 25015A

ท่อนสั้นสตัปเอ็นท่อนสั้น STUB END SHORT PIPE



* ความยาวท่อ 50 cm.

ขนาด มม.	ราคา บาท	รหัส สินค้า
65	430	SP41SB065050
80	530	SP41SB080050
100	640	SP41SB100050
150	1,375	SP41SB150050
200	2,585	SP41SB200050
250	3,300	SP41SB250050

ข้อต่อหน้าจาก FLANGE ADAPTOR



ขนาด มม.	ราคา บาท	รหัส สินค้า
150	3,440	DMFA 15010D
200	5,325	DMFA 20010D
250	7,610	DMFA 25010D

ยางปากอ่าว RUBBER GASKET



* ใช้สำหรับสามทางอ่างล้างมือ

ขนาด มม.	ราคา บาท	รหัส สินค้า
40	20	EPRS040PT1
50	35	EPRS050PT1

แหวนจับ GRAB RING



ขนาด มม.	ราคา บาท	รหัส สินค้า
40	6	APGR 040XDM
50	10	APGR 050XDM
65	15	APGR 065XDM
80	20	APGR 080XDM
100	25	APGR 100XDM
150	45	APGR 150XDM
200	90	APGR 200XDM
250	110	APGR 250XDM

แหวนรอง WASHER



ขนาด มม.	ราคา บาท	รหัส สินค้า
40	5	APWS 040DMW
50	7	APWS 050DMW
65	13	APWS 065DMW
80	15	APWS 080DMW
100	22	APWS 100DMW
150	45	APWS 150DM1
200	80	APWS 200DM1
250	100	APWS 250DM1

แหวนยาง O-RING FOR MECHANICAL JOINT



ขนาด มม.	ราคา บาท	รหัส สินค้า
40	5	EPOR 040DM1
50	6	EPOR 050DM1
65	10	EPOR 065DM1
80	15	EPOR 080DM1
100	25	EPOR 100DM1
150	115	EPOR 150DM1
200	250	EPOR 200DM1
250	460	EPOR 250DM1

อุปกรณ์ข้อต่อระบบ MECHANICAL JOINT

ถ้วยดักกลิ่นที่พื้น FLOOR DRAIN



ขนาด มม. (นิ้ว)	ราคา บาท	รหัส สินค้า
50 (2")	245	DMFD 050000
65 (2 1/2")	385	DMFD 065000

ประแจขันฝาแคว WRENCH FOR CAP



ขนาด มม.	ราคา บาท	รหัส สินค้า
40	145	APWC 040XDM
50	165	APWC 050XDM
65	185	APWC 065XDM
80	215	APWC 080XDM
100	270	APWC 100XDM
150	680	APWC 150XDM
200	885	APWC 200XDM
250	1,065	APWC 250XDM

แผ่นแฟลตซีจ FLASHING PLATE



ขนาด มม. (นิ้ว)	ราคา บาท	รหัส สินค้า
50 (2")	265	DMFH 050000
80 (3")	285	DMFH 080000
100 (4")	315	DMFH 100000

ลวดเชื่อม WELDING ROD



* ขายแบบแพ็ค แพ็คละ 1 กิโลกรัม ยาว 60 เมตร

ขนาด มม.	ราคา บาท	รหัส สินค้า
5	180	PP000005W

วิธีการติดตั้งอุปกรณ์ข้อต่อท่อ PP POLYPROPYLENE MECHANICAL JOINT INSTALLATION



ตัดปลายท่อให้ได้ฉาก จากนั้นนำฝาครอบ (1), แหวนจับ (2), แหวนรอง (3), และแหวนยางกันรั่ว (4) สวมเข้ากับปลายท่อตามลำดับดังภาพ

Cut the pipe square then put
1. retaining cap 2. grab ring 3. washer
4. pipe seal respectively on the pipe.
(as shown in the picture)

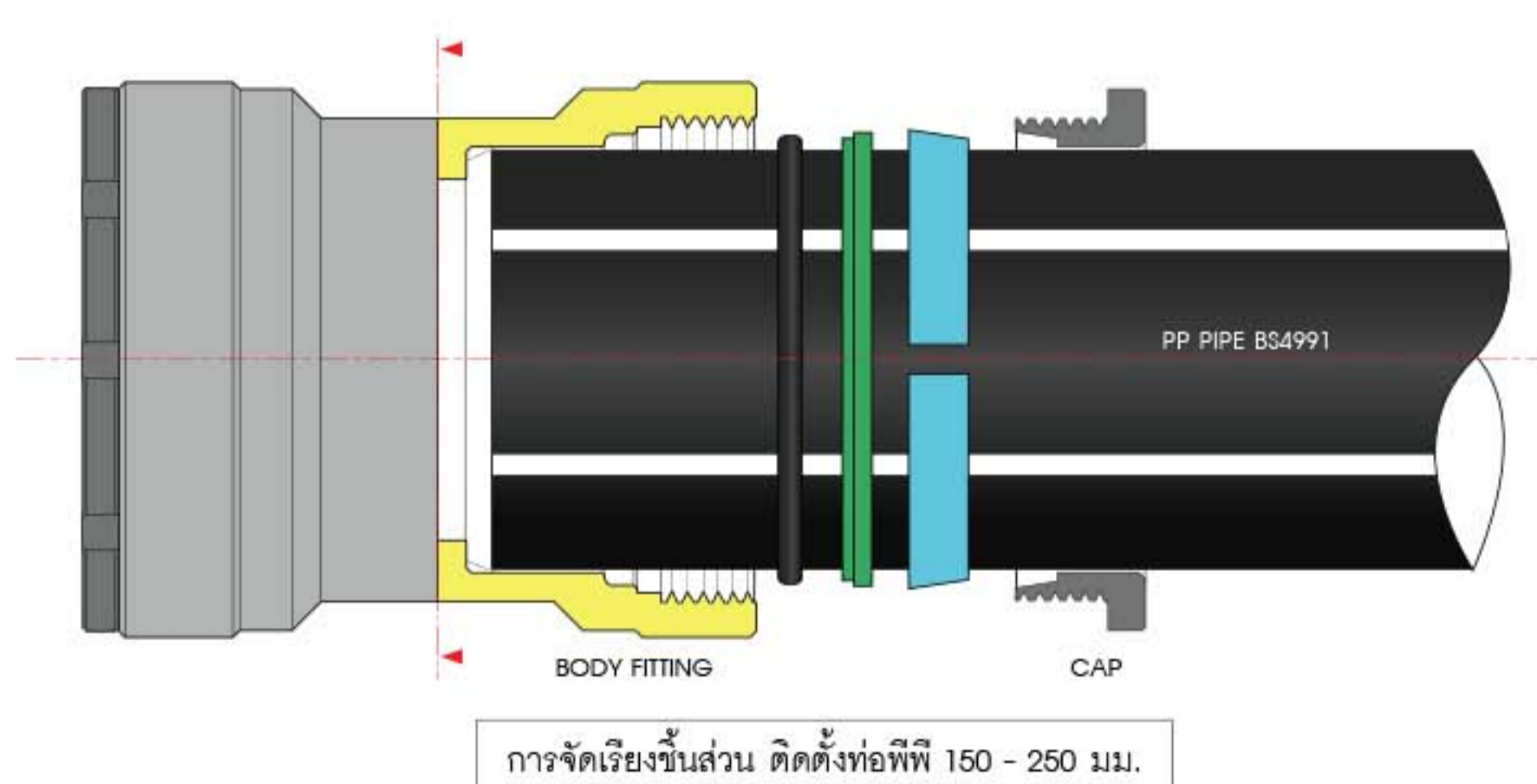
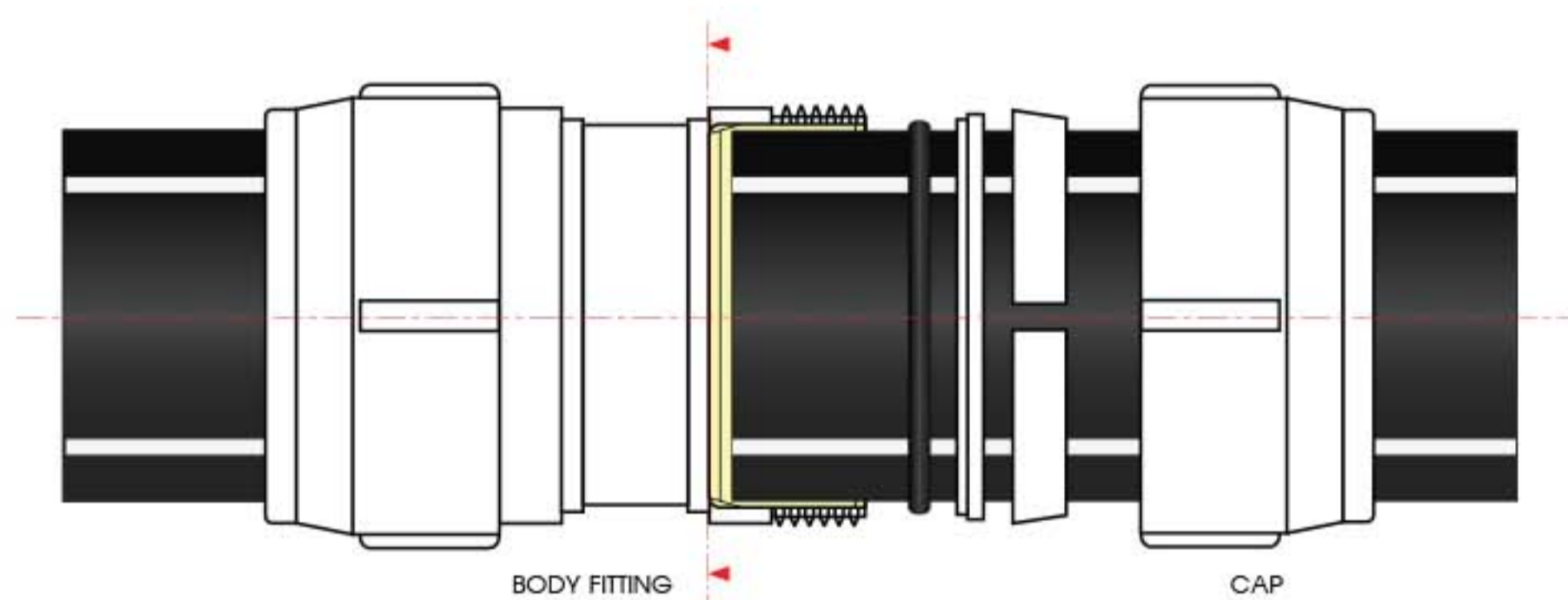


สวมท่อเข้ากับข้อต่อจนสุดป้าที่อยู่ภายในของข้อต่อ เลื่อนแหวนยาง, แหวนรอง, แหวนจับ เข้าไปจนชนขอบข้อต่อและขันด้วยมือจนสุดป้า

Push the pipe into the fitting body and make sure that the pipe end reaches the shoulder of the fitting. Move the pipe seal, washer, grab ring and retaining cap to fit with the fitting body. Then, tighten the retaining cap to all threads.



ใช้ประแจขันฝาครอบจนสุดเกลียว
Using wrench for cap to tighten the retaining cap to all threads.



ข้อควรระวัง

1. หากเป็นท่อขนาดใหญ่ สามารถใช้เลื่อยมือตัด และทำการตกแต่งปลายท่อให้เรียบ
2. ควรวัดระยะความลึกของข้อต่อ และทำเครื่องหมายบนท่อให้ชัดเจน
3. ขันฝาครอบให้สุดเกลียว

Cautions

1. If large pipe used, a hacksaw can be selected.
Always deburr the pipe end before use.
2. Always mark the depth of pipe insertion on the pipe.
3. Ensure the retaining cap is fully tightened.



ดูวิธีการติดตั้ง

ข้อต่อระบบ แทวนยางปากกระบัง

BELL FIT FITTINGS

ข้อต่อตรง STRAIGHT COUPLING



ขนาด มม.	ราคา บาท	รหัส สินค้า
40 x 40	35	DPSC 040040
50 x 50	50	DPSC 050050
65 x 65	90	DPSC 065065
80 x 80	120	DPSC 080080
100 x 100	195	DPSC 100100

ข้อต่อซ่อม REPAIR COUPLING



ขนาด มม.	ราคา บาท	รหัส สินค้า
40 x 40	40	DPRP 040040
50 x 50	60	DPRP 050050
65 x 65	95	DPRP 065065
80 x 80	135	DPRP 080080
100 x 100	230	DPRP 100100

ข้อโค้ง 87.5° 87.5° BEND



ขนาด มม.	ราคา บาท	รหัส สินค้า
40 x 40	45	DPQB 040040
50 x 50	65	DPQB 050050
65 x 65	140	DPQB 065065
80 x 80	185	DPQB 080080
100 x 100	295	DPQB 100100

ข้อต่อตรงลด REDUCING COUPLING



ขนาด มม.	ราคา บาท	รหัส สินค้า
50 x 40	55	DPRC 050040
65 x 40	70	DPRC 065040
65 x 50	85	DPRC 065050
80 x 40	120	DPRC 080040
80 x 50	120	DPRC 080050
80 x 65	125	DPRC 080065
100 x 50	160	DPRC 100050
100 x 65	165	DPRC 100065
100 x 80	170	DPRC 100080

ข้อโค้ง 45° 45° BEND



ขนาด มม.	ราคา บาท	รหัส สินค้า
40 x 40	40	DPHB 040040
50 x 50	65	DPHB 050050
65 x 65	115	DPHB 065065
80 x 80	160	DPHB 080080
100 x 100	265	DPHB 100100

ข้อโค้ง 87.5° สั้น 87.5° SHORT BEND



ขนาด มม.	ราคา บาท	รหัส สินค้า
40 x 40	45	DPQS 040040
50 x 50	90	DPQS 050050
100 x 100	265	DPQS 100100

ข้อต่อตรงเกลียวนอก MALE COUPLING



ขนาด มม. x นิ้ว	ราคา บาท	รหัส สินค้า
40 x 1 1/2"	55	DPMC 040040
50 x 2"	65	DPMC 050050

ข้องอผนัง 90° 90° ELBOW-WALL MOUNTED



ขนาด มม.	ราคา บาท	รหัส สินค้า
40 x 40	55	DPEW 040040

ข้อโค้ง 45° ADAPTER 45° BEND ADAPTER



ขนาด มม.	ราคา บาท	รหัส สินค้า
80 x 100	275	DPHA 080100
100 x 100	445	DPHA 100000

ข้อต่อตรงเกลียวใน FEMALE COUPLING



ขนาด มม. x นิ้ว	ราคา บาท	รหัส สินค้า
40 x 1 1/2"	55	DPFC 040040
50 x 2"	65	DPFC 050050

สามทางทิวาซรัศมีแคบ SHORT TEE WYE



ขนาด มม.	ราคา บาท	รหัส สินค้า
100 x 100 x 100	430	DPSY 100100

สามทางลด REDUCING TEE



ขนาด มม.	ราคา บาท	รหัส สินค้า
50 x 40 x 50	90	DPRT 050040
100 x 50 x 100	290	DPRT 100050

ข้อต่อระบบ แทวนยางปากกระบัง

BELL FIT FITTINGS

สามทางวาง 45° 45° WYE



ขนาด มม.	ราคา บาท	รหัส สินค้า
40 x 40 x 40	65	DPWY 040040
50 x 50 x 50	105	DPWY 050050
65 x 65 x 65	180	DPWY 065065
80 x 80 x 80	270	DPWY 080080
100 x 100 x 100	475	DPWY 100100

สามทางทิวาย 87.5° 87.5° TEE WYE



ขนาด มม.	ราคา บาท	รหัส สินค้า
40 x 40 x 40	60	DPTY 040040
50 x 50 x 50	95	DPTY 050050
65 x 65 x 65	290	DPTY 065065
80 x 80 x 80	430	DPTY 080080
100 x 100 x 100	740	DPTY 100100

สามทางวางลด 45° 45° REDUCING WYE



ขนาด มม.	ราคา บาท	รหัส สินค้า
50 x 40 x 50	135	DPRW 050040
65 x 50 x 65	235	DPRW 065050
80 x 50 x 80	335	DPRW 080050
100 x 50 x 100	535	DPRW 100050
100 x 65 x 100	545	DPRW 100065
100 x 80 x 100	605	DPRW 100080

สามทางทิวายลด 87.5° 87.5° REDUCING TEE WYE



ขนาด มม.	ราคา บาท	รหัส สินค้า
50 x 40 x 50	130	DPRY 050040
65 x 50 x 65	250	DPRY 065050
80 x 50 x 80	350	DPRY 080050
100 x 50 x 100	575	DPRY 100050
100 x 65 x 100	580	DPRY 100065
100 x 80 x 100	605	DPRY 100080

แคลมป์ล็อก CLAMP LOCK



ขนาด มม.	ราคา บาท	รหัส สินค้า
40 x 40	60	DPCM 040040
50 x 50	80	DPCM 050050
65 x 65	100	DPCM 065065
80 x 80	140	DPCM 080080
100 x 100	190	DPCM 100100

ข้อต่อแฟลชซิ่ง FLASHING COUPLING



ขนาด มม. (นิ้ว)	ราคา บาท	รหัส สินค้า
50 2"	375	DPFH 050015
65 2 1/2"	395	DPFH 065015
80 3"	500	DPFH 080015
100 4"	590	DPFH 100015

แหวนยาง เบลฟิต LIP SEAL FOR BELL FIT



ขนาด มม.	ราคา บาท	รหัส สินค้า
40	15	EPLS 040DP1
50	20	EPLS 050DP1
65	30	EPLS 065DP1
80	40	EPLS 080DP1
100	50	EPLS 100DP1

“ นำเสนอสินค้าและบริการที่ลูกค้าพึงพอใจ ”

“ Providing goods and services for customer's satisfaction ”

ติดต่อสั่งซื้อได้ที่ บริษัท เอ็มแอลวี เทรดดิ้ง จำกัด
โทร.0-2266-8120 ถึง 22 Email : mlvtraing2018@gmail.com



www.mlvtrading.com LINE:@mlvtrading

หมายเหตุ

1. ใบแจ้งราคานี้ไม่รวมภาษีมูลค่าเพิ่ม
2. ราคานี้อาจเปลี่ยนแปลงได้โดยไม่ต้องแจ้งให้ทราบล่วงหน้า
3. ขนาดอุปกรณ์จริงอาจแตกต่างจากในภาพ